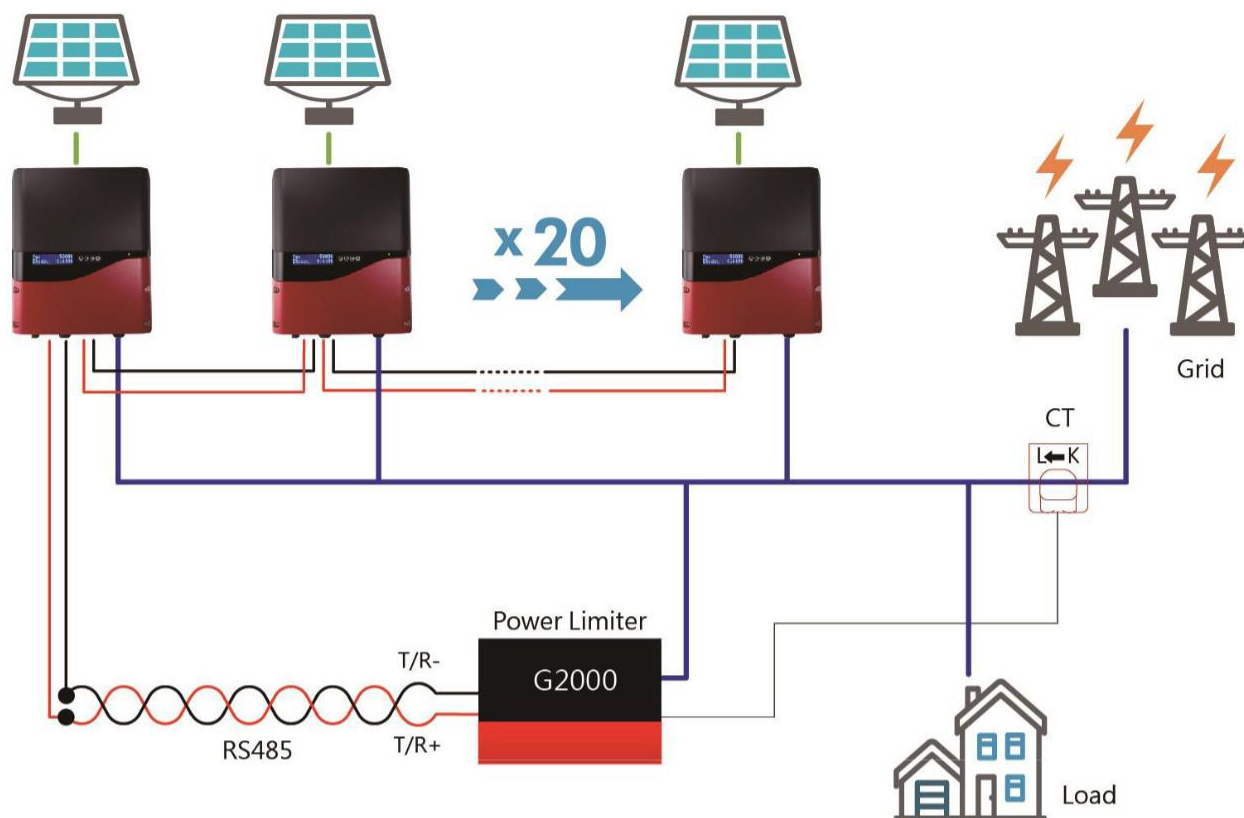


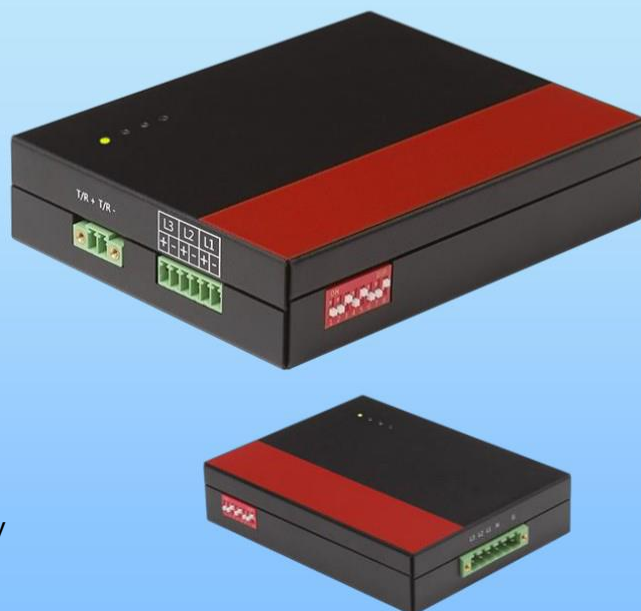
# PrimeVOLT



## OGRANICZNIK MOCY G2000

### CECHY

- Zapobieganie dostawaniu generowanej mocy do sieci
- Podłączenie do 20 inwerterów
- CT odpowiedni dla sieci
- Wybór do 8 typów CT
- Wskaźnik LED odwrócenia zasilania każdej fazy



## SPECYFIKACJE

POZYCJA	JEDNOSTKA	G2000	
<b>Wejście AC</b>			
Napięcie nominalne	V	220/230/240 (1Ø)	220/380 ; 230/400 ; 240/415 (3Ø)
Częstotliwość nominalna	Hz	50/60	
Moc	W	2.5	
<b>Ogólne</b>			
Zakres temperatury pracy	°C	-20 ~ 50	
Stopień ochrony		IP20	
Ochrona		Klasa II	
Wilgotność	%	0 ~ 95 , bez kondensacji	
<b>Sygnal detekcji</b>			
Sygnal napięciowy		1Ø (2 przewody)	3Ø (4 przewody)
Sygnal prądowy		1	3
Obsługa typu CT		8 rodzajów	
Lokalizacja wykrywania CT		Sieć/obciążenie	
<b>Interfejs i wyświetlacz</b>			
LED		Zielony / Czerwony	
RS485		Standard, półduplex	
Liczba inwerterów		20	
<b>Dane techniczne</b>			
Wymiary (szer. X wys. X gł.)	mm	130 x 100 x 28	
Waga	kg	0.32	
<b>Certyfikaty</b>			
Bezpieczeństwo		CE	

## CT

Pozycja	CT ratio	Maksymalny prąd (RMS)(A)
1	1000:1	50
2	2000:1	100
3	2500:1	125
4	3000:1	150
5	4000:1	200
6	5000:1	250
7	6000:1	300
8	10000:1	500

\* Dane techniczne mogą ulec zmianie bez uprzedniego powiadomienia

\*\*To urządzenie zawiera rezystor bocznikowy. Nie należy stosować rezystora równoległego ani używać typu CT z wbudowanym rezystorem.