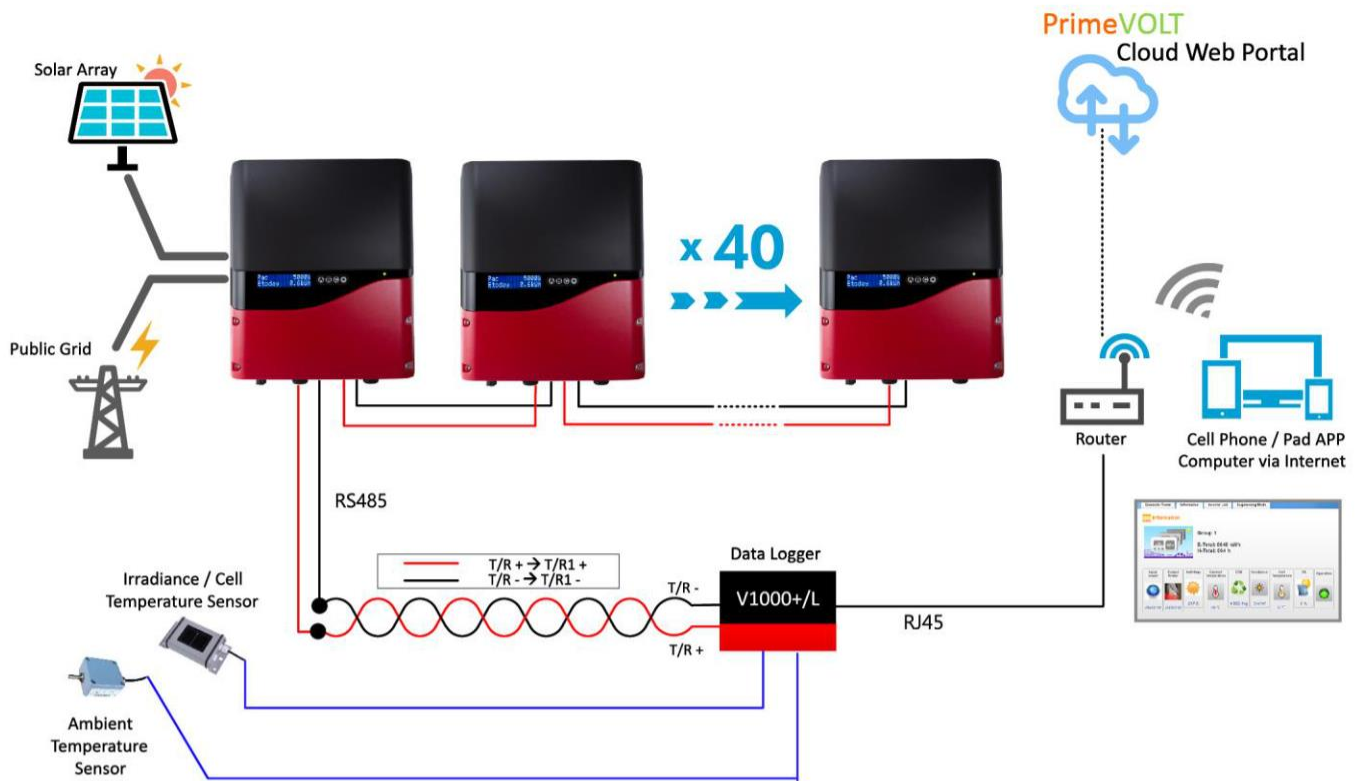


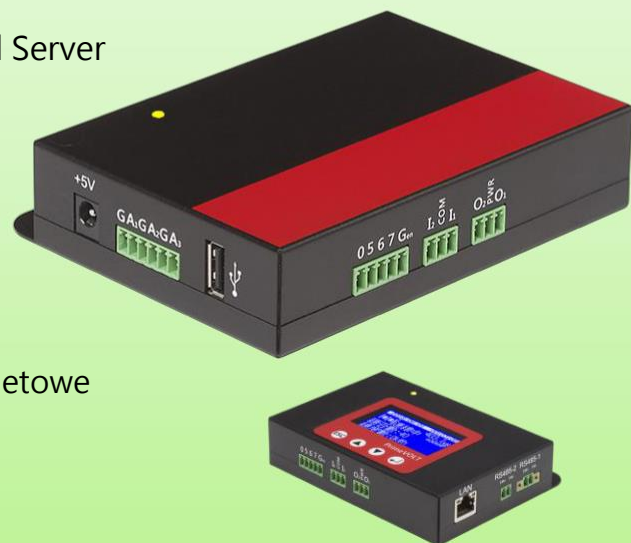
PrimeVOLT



REJESTRATOR DANYCH V1000+ / V1000L

CECHY

- Przesyłanie danych z inwertera do PrimeVOLT Cloud Server
- Dane generowania energii pobrane do pamięci USB
- Podłączanie do 40 inwerterów (2 wejścia)
- Odpowiedni dla parametrów inwertera
- Wyświetlacz graficzny (V1000L)
- Zgodność z EMC i CE
- Automatyczna kalibracja czasu przez połączenie internetowe
- Rok przechowywania danych



SPECYFIKACJE

POZYCJA	JEDNOSTKA	V1000+	V1000L
Wejście DC			
Napięcie nominalne	V		5
Maksymalny prąd	A		1
Ogólne			
Temperatura robocza	°C	-20 ~ 50	
Stopień ochrony			IP20
Ochrona			Klasa II
Wilgotność	%		0~95
Interfejs i wyświetlacz			
LCM		NA	128 x 64 Rodzaj grafiki
Przycisk		NA	Esc / Góra / Dół / Enter
LED			Zielony/czerwony/pomarańczowy
RS485-1			Standardowy, półdupleks
RS485-2			Standardowy, półdupleks
Sieć			RJ45
USB			Standard, USB 1.1 Host
Liczba inwerterów			Jeden port RS485 20 / Ogółem 40
Rejestracja danych			12 miesięcy
Serwer internetowy			Support
Synchronizacja zegara			Automatycznie synchronizuje czas z serwerem
Sygnal zewnętrzny			
Irradiancja	W/m ²		0 ~ 1500
Temperatura ogniw słonecznych	°C		-40 ~ 90
Temperatura otoczenia	°C		-40 ~ 90
Sygnaty RCR	Opcja		4 sygnaty obniżania obciążenia
Sygnal detekcji wejściowej	Opcja		2 sygnaty zarezerwowane
Wyjściowy sygnal sterujący	Opcja		2 sygnaty zarezerwowane
Test środowiskowy			
Test w komorze solnej			IEC 60068-2-52:2017 severity 5
Dane techniczne			
Waga	kg	0.28	0.34
Wymiary (szer. X wys. X gł.)	mm		128 x 103 x 29

	JEDNOSTKA	Czujnik natężenia promieniowania / temperatury (Si-V-10TC-T)	Czujnik temperatury otoczenia (Ta-V-4090)
Dane elektryczne			
Napięcie nominalne	V		5
Max. obecne zużycie	mA		1
Ogólne			
Temperatura robocza	°C	-35 ~ 80	-40 ~ 80
Ogniwo słoneczne		Mono. silicon ; 50mm x 33mm	NA
Ochrona IP		IP65	IP67
Kabel czujnika		4 x 0.14mm ² ; 3+10m	LiVC11Y 4 x 0.14mm ² ; 3m
Materiał obudowy		Powder-coated aluminium	Powder-coated aluminium
Zakres pomiarowy i tolerancja			
Sygnal napromienienia	W/m ²	0 ~ 1500	NA
Tolerancja na promieniowanie	W/m ²	±2.5% ±5 W/m ² (offset)	NA
Sygnal temperatury	°C	-40 ~ 90	0~10
Tolerancja temperatury komórki	°C	1.1	1.0
Dane techniczne			
Wymiary (szer. X wys. X gł.)	mm	155 x 85 x 39	64 x 58 x 34